



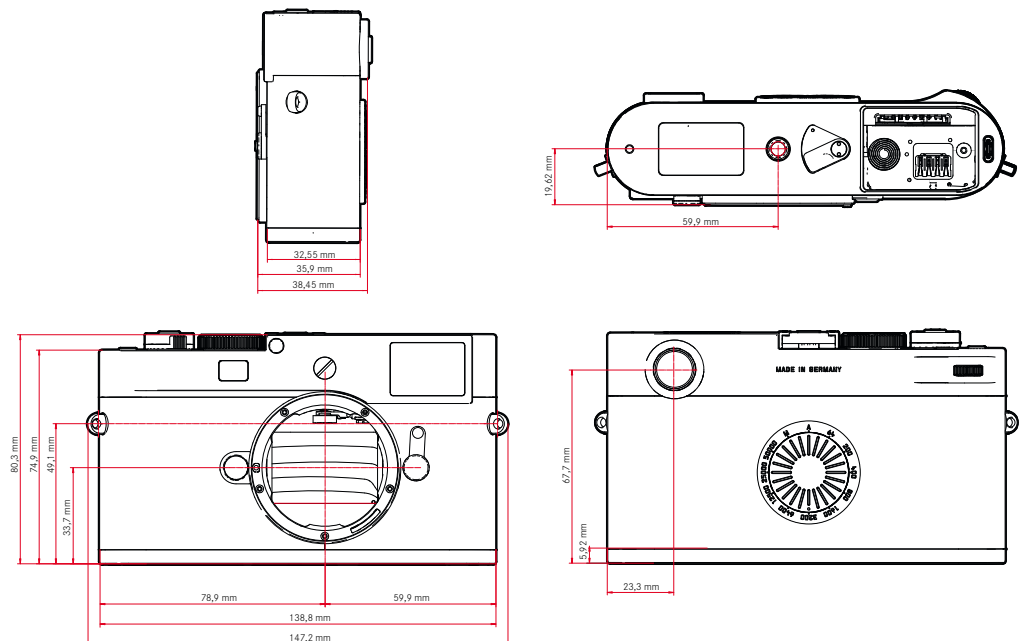
LEICA M11-D

Technische gegevens.



Naam	Leica M11-D
Cameratype	Digitale meetzoeker-systeemcamera
Typenummer	2221
Bestelnr.	Zwart: 20 220 (EU/US/CN), 20 221 (JP), 20 222 (ROW)
Buffergeheugen	3 GB DNG™: 15 opnamen JPG: > 100 opnamen
Opslagmedium	UHS-II (aanbevolen), UHS-I, SD-/SDHC-/SDXC-geheugenkaart (SDXC-kaarten tot 2 TB), intern geheugen 256 GB
Materiaal	Zwart: geheel metalen behuizing uit magnesium en aluminium, kunstleren omhulling
Objectiefaansluiting	Leica M-bajonet met extra sensor voor 6-bit codering
Gebruiksvoorwaarden	0 °C tot +40 °C
Interfaces	ISO-accessoireschoen met extra regelcontacten voor Leica flitsapparaten en Leica Visoflex 2 zoeker (als accessoires verkrijgbaar), USB 3.1 Gen1 type-C
Statiefschroefdraad	A 1/4 DIN 4503 (1/4") van RVS in de bodem

Maten



Gewicht circa 539 g/457 g (met/zonder batterij)



LEICA M11-D

Sensor

Sensorformaat BSI CMOS-sensor, pixelpitch: 3,76 µm, 35 mm: 9528 x 6328 pixels (60,3 MP)

Processor Leica Maestro Serie (Maestro III)

Filter RGB kleurfilter, UV-/IR-filter, geen laagdoorlaatfilter

Bestandsformaten DNG™ (onbewerkte gegevens, zonder verlies gecomprimeerd), DNG + JPG, JPG (DCF, Exif 2.30)

Foto-resolutie	DNG™	L-DNG	60,3 MP	9528 x 6328 pixels
		M-DNG	36,5 MP	7416 x 4928 pixels
		S-DNG	18,4 MP	5272 x 3498 pixels
JPG	JPG	L-JPG	60,1 MP	9504 x 6320 pixels
		M-JPG	36,2 MP	7392 x 4896 pixels
		S-JPG	18,2 MP	5248 x 3472 pixels

Onafhankelijk van formaat en resolutie wordt altijd het gehele sensorvlak gebruikt.

U kunt kiezen uit een digitale zoom 1,3x en 1,8x (altijd op basis van L-DNG respectievelijk L-JPG)

Bestands grootte

DNG™	L-DNG	circa 70–120 MB
	M-DNG	circa 40–70 MB
	S-DNG	circa 20–40 MB
JPG	L-JPG	circa 15–30 MB
	M-JPG	circa 9–18 MB
	S-JPG	circa 5–9 MB

JPG: afhankelijk van resolutie en beeldinhoud

Kleur diepte DNG™: 14 bits, JPG: 8 bits

Kleurruimte sRGB

Zoeker

Zoeker Grote, heldere lichtkader-meetzoeker met automatische parallax-compensatie, afgestemd op -0,5 dioptrie; correctielenzen verkrijgbaar van -3 tot +3 dioptrieën

Weergave Digitale weergave met vier tekens, met onder- en bovenliggende punten, beeldveldbegrenzing: door twee oplichtende kaders: 35 mm + 135 mm, 28 mm + 90 mm, 50 mm + 75 mm (automatische omschakeling als het objectief wordt geplaatst)

Parallax-compensatie Het horizontale en verticale verschil tussen zoeker en objectief wordt conform de betreffende afstandinstelling automatisch gecompenseerd. Overeenstemming van zoekerbeeld en werkelijk beeld. De grootte van het lichtkader komt overeen met de afstand:

- bij 2 m: exact de sensorgrootte van circa 23,9 x 35,8 mm
- bij oneindig: (afhankelijk van de brandpuntsafstand) circa 7,3% (28 mm) tot 18% (135 mm)
- korter dan 2 m: minder dan sensorgrootte

Zoekervergroting 0,73-voudig (bij alle objectieven)

Grootbasis afstandsmeter Deelbeeld- en mengbeeldafstandsmeter in het midden van het zoekerbeeld, als helder veld gemarkeerd

Sluiter

Sluiter type Elektronisch geregelde gleufsluiting en elektronische sluitfunctie

Sluiter tijden Mechanische sluit: 60 min tot 1/4000 s
Elektronische sluitfunctie: 60 s tot 1/16000 s
Flitsynchronisatie: tot 1/180 s
Optionele ruisonderdrukking door extra 'zwartopname' (uitschakelbaar)

Ontspanner Tweetraps
(eerste niveau: activering van de camera-elektronica belichtingsmeting en meetwaardeopslag, tweede niveau: ontspanning)

Zelfontspanner Wachtijd: 2 s of 12 s

Beeldsequentie [Single](#)
[Continuous - Low Speed](#) (3b/s)
[Continuous - High Speed](#) (4,5b/s)
[Interval Shooting](#)
[Exposure Bracketing](#)



LEICA M11-D

Afstandinstelling

Werkbereik	70 cm tot ∞
Focusmodus	Handmatig (vergroting en Focus Peaking als scherpstelhulp beschikbaar)

Belichting

Belichtingsmeting	TTL (belichtingsmeting door het objectief), ingesteld diafragma
Meetprincipe	Belichtingsmeting gebeurt door de beeldsensor voor alle belichtingsmeetmethoden, zowel in de Live-View-modus als in de meetzoeker-modus
Belichtingsmeetmethoden	Spot, Center-weighted, Multi-field, Highlight-weighted
Belichtingsmodi	Tijdautomaat (A): automatische regeling van de sluitertijd bij handmatige diafragmakeuze Handmatig (M): sluitertijd en diafragma handmatig instellen
Belichtingscorrectie	±3 EV in 1/3 EV-stappen
Automatische belichtingsreeksen	3 of 5 opnamen, niveaus tussen opnamen tot 3 EV, in stappen van 1/3 EV, optioneel extra belichtingscorrectie: tot ±3 EV
ISO-gevoeligheidsbereik	Auto ISO: ISO 64 (native) tot ISO 50 000, ook beschikbaar in flitsmodus Handmatig: ISO 64 tot ISO 50 000
Witbalans	Automatic (Auto), instellingen (Daylight-5200 K, Cloudy-6100 K, Shadow-6600 K, Tungsten-2950 K, HMI-5700 K, Fluorescent (warm)-3650 K, Fluorescent (cool)-5800 K, Flash-6600 K), handmatige meting (Gray card), handmatige kleurtemperatuur-instelling (Color Temperature, 2000 K tot 11 500 K)

Flits

Aansluiting flitsapparaten	Via accessoireschoen
Meetprincipe	Flitsbelichtingsmeting gebeurt door de beeldsensor voor alle belichtingsmeetmethoden, zowel in de Live-View-modus als in de meetzoeker-modus
Flitsynchronisatietijd	⬅️ : 1 / 180 s; langere sluitertijden toepasbaar als de waarde lager is dan de synchronisatietijd; met HSS-compatibele Leica systeemflitsapparaten automatische omschakeling naar TTL-lineaire flitsmodus
Flitsbelichtingsmeting	Door middel van centrumgeoriënteerde TTL-voorflitsmeting met Leica flitsapparaten (SF 26, SF 40, SF 58, SF 60, SF 64), respectievelijk systeemconforme flitsapparaten, flits-afstandsbediening SF C 1
Flitsbelichtingscorrectie	SF 40: ±2 EV in 1/2 EV-stappen SF 60: ±2 EV in 1/3 EV-stappen Overig: ±3 EV in 1/3 EV-stappen
Weergaven in flitsmodus (uitsluitend in de zoeker)	Door middel van flitssymbool: aansluiting van een externe flits

Uitrusting

WLAN
Voor het gebruik van de WLAN-functie is de app 'Leica FOTOS' vereist. Verkrijgbaar in de Apple App Store™ of in de Google Play Store™. 2,4 GHz/+5 GHz* dual band IEEE802.11 a/b/g/n/ac Wave2 WLAN (standaard WLAN-protocol), encryptiemethode: WLAN-compatible WPA™/WPA2™, toegangsmethode: infrastructuurmodus

	Land-variant		
	EU/US/CN	JP	ROW
Wi-Fi 5 GHz*	11a/n/ac: kanaal 149-165 (5745-5825 MHz)	11a/n/ac: kanaal 36-48 (5180-5240 MHz)	-
Wi-Fi 2,4 GHz	11b/g/n: kanaal 1-11 (2412-2462 MHz)		

Bluetooth	Bluetooth v4.2 BR/EDR/LE, BR/DR-kanaal 1-79, LE-kanaal 0-39 (2402-2480 MHz)
GPS	Geotagging via Leica FOTOS App door middel van Bluetooth



LEICA M11-D

Voeding

Batterij (Leica BP-SCL7) Oplaadbare Li-Ion (Lithium-polymeer) batterij, nominale spanning: 7,4 V / capaciteit: 1800 mAh, laadstroom/-spanning: DC 1000 mAh, 7,4 V, gebruiksvoorwaarden: +10 tot +35 °C (laden) / +0 tot +40 °C (ontladen), fabrikant: Fuji Electronics (Shenzhen) Co., Ltd., geproduceerd in China

Circa 700 opnamen (naar CIPA-standaard in de meetzoeker-modus), tot circa 1700 opnamen mogelijk (Leica aangepaste opname-cyclus)

Oplaadapparaat (Leica BC-SCL7) Ingang: USB-C, DC 5 V, 2 A, uitgang: DC 8,4 V, 1 A, gebruiksvoorwaarden: +10 tot +35 °C, fabrikant: Dee Van Enterprises Co., Ltd., geproduceerd in China

Voeding (Leica ACA-SCL7) Ingangen: AC 110 V - 240 V ~ 50/60 Hz, 0,3 A, uitgang: DC 5 V, 2 A, gebruiksvoorwaarden: +10 tot +35 °C, fabrikant: Dee Van Enterprises Co., Ltd., geproduceerd in China

USB voeding In de stand-by-modus of uitgeschakeld: USB-laadfunctie
Ingeschakeld: USB-stroomtoevoer of tijdelijk laden
